

目からうろこの地下建設技術

Amazing Underground Construction Technology in Japan

赤 木 寛 一 (あかき ひろかず)

早稲田大学理工学術院 教授

1. はじめに

本特集号では、近年の地盤に関係する建設プロジェクトの現状と課題、取り組み状況、最新技術の適用事例、今後の展望、地盤工学からみた国内外の動向が述べられている。具体的には、岸田先生には山岳トンネル技術の最近の話題に関する論説を寄せていただくとともに、中央リニア新幹線、神奈川東部方面線、北海道新幹線、東京地下鉄、外郭環状自動車道、首都高横浜北線、インド新幹線の事例を取り上げている。

この総説では、筆者が長年関係させていただいている国際地盤工学会技術専門委員会 TC204 (Geotechnical Aspects of Underground Construction in Soft Ground, 旧 TC28) の初代委員長を務めた故藤田圭一先生を記念して2014年に開始された Fujita Lecture において、筆者が2017年4月、ブラジル・サンパウロの国際シンポジウムで行った第2回講演概要を紹介している¹⁾。この特集号を通して、新聞、テレビやネットベースの情報では、なかなか窺い知ることのない近年の地下建設技術を裏付ける主要な地盤工学的特徴を概説することにより、読者の皆さまに目からうろこの落ちる思いを経験していただければと考えている。

なお、TC204 (旧、TC28) は、1989年に故藤田圭一先生を初代委員長、日下部治先生を幹事長として日本が委員会運営の役割を担って設置された。この委員会は、1994年のインド・ニューデリーでの第1回シンポジウム以来、ロンドン (1996)、東京 (1999)、ツールーズ

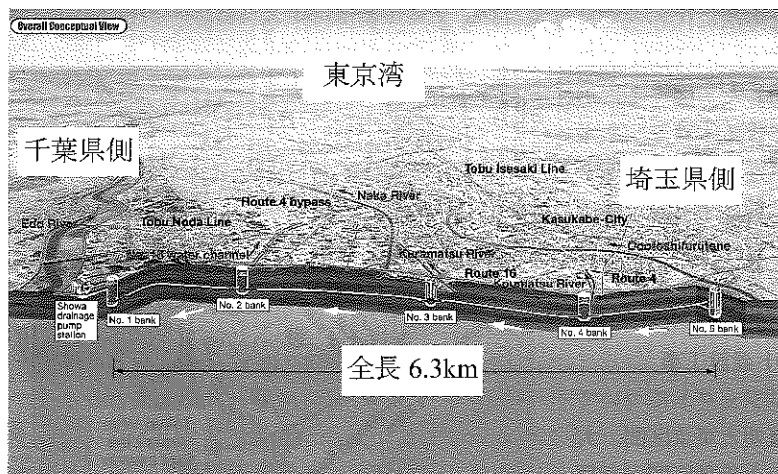
(2002)、アムステルダム (2005)、上海 (2008)、ローマ (2011)、ソウル (2014)、サンパウロ (2017) と、ほぼ3年に1回のペースで国際シンポジウム IS (International Symposium) を開催してきている。

この間、日本各地で地下建設が世界でも例のない勢いで進められてきた。この日本で蓄積された地下建設に関係する技術情報を可能な範囲で、世界にアナウンスするために2002年のツールーズにおけるシンポジウムの特別講演²⁾と今回2017年のサンパウロシンポジウムでの Fujita Lecture を筆者が行うこととした。これらの講演実施にあたり、地盤工学会におかれてはこの TC をサポートするための国内委員会を設置して、関連事業者をお願いして日本における地下建設状況をとりまとめるなど活発な活動を展開していただいたことを記し、謝意を表したい。

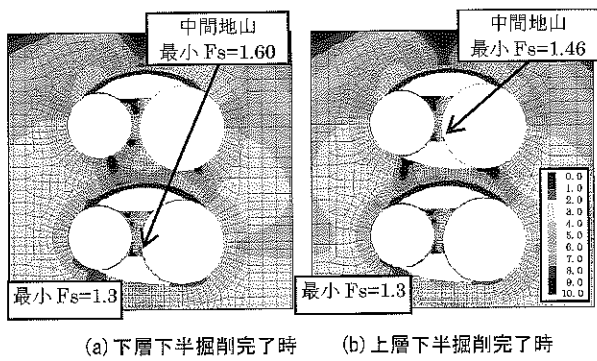
2. 目からうろこの地下建設技術

TC204が主催する第9回国際シンポジウム IS-Sao Paulo 2017は、2017年4月4日、5日、ブラジル・サンパウロ市の国際会議場で開催された。なお、前日の4月3日には、第4回トンネルと地下構造物に関するブラジル国内会議があわせて開催されている。筆者が行った第2回 Fujita Lecture は会議冒頭、4月4日9時~10時までの1時間枠で、大会議場で100名ほどの聴衆を集めて実施された (口絵写真—1, <http://u0u1.net/EDoR>)。

なお、当日の講演動画が会議に同行いただいた東京地



図—1 首都圏外郭放水路



(a) 下層下半掘削完了時 (b) 上層下半掘削完了時

図-2 地山の破壊安全率

下鉄(以下、東京メトロ)、小西真治部長のご好意により次のサイトに掲載されているので、読者の皆さまにご高覧願えれば幸いです。(https://youtu.be/9gEqRbNTfLk)

2.1 首都圏外郭放水路

地下建設プロジェクトの代表例として、図-1に示す埼玉県東部に平成18年に建設された地下約50m、延長約6.3kmに及ぶ首都圏外郭放水路の大規模地下空洞、大深度立坑、シールドトンネル群を取り上げた。

逆巻き工法と順巻き工法を併用した5本の大深度立坑(外径最大30m、最大深度74.5m)、それらを結ぶ泥水式シールド工法による5本のシールドトンネル(最大外径11m、最大延長1900m)の構造断面と施工法について述べるとともに、水圧調整槽の地下大空洞写真をトルコ・イスタンブールにある地下神殿の日本版として紹介した。この日本版地下神殿については、ブラジル会議関係者より話題提供が要請されていたこともあって、既に完成済みのプロジェクトであったが興味深く聞いていただくことができた。

2.2 首都高中央環状線地下拡幅工事

首都高中央環状線で採用された地下拡幅工法(STEM, Shield Tunnel Enlargement Method)の概要について、説明した。

地下に高速道路を建設する場合の最大のネックとなるのが、地下本線トンネルと地上部との連結部分である。従来用いられてきた開削工法を利用した方法に代わって、非開削工法で地下拡幅を行うSTEM工法の施工手順について説明した。図-2に示すような数値解析手法による本線トンネルから地下拡幅を段階的に進めた場合の地下拡幅部周辺地盤の応力状態による安全率確認状況について、解説を行った。この工法は、神奈川県における首都高横浜北線における建設工事でも採用されている。

2.3 外環プロジェクト建設工事

図-3に示す外環プロジェクトについては、そのプロジェクト概要と東京区間、大泉-東名ジャンクションと千葉区間、三郷南-高谷ジャンクションの2区間にお

ける地下建設技術に関する地盤工学的特徴について概説した。

東京区間については、大深度地下利用法の考え方を示すとともに、大深度地盤の地層構成や現在進められている本線トンネル建設状況と地上部との連結のための技術検討状況について述べた。千葉区間については、新設外環トンネル建設に伴う既存のJR総武線高架橋のニューマチックケーソン工法を利用したアンダーピニング技術を紹介した。

2.4 中央リニア新幹線

中央リニア新幹線については、現状における計画概要について述べるとともに、品川-名古屋間におけるトンネル部分を含む地質縦断面図を示した。品川駅と名古屋駅付近における大深度地下利用法を適用したシールド工法による都市トンネル区間と南アルプスを貫く最大土盛り1400m、延長25kmに及ぶ山岳トンネル区間の建設計画を説明した。

また、都市トンネル区間に約5km間隔で建設予定の図-4に示すような換気非常口構造については、外径30m、最大深度70~90mの大断面、大深度立坑の計画について説明した。

2.5 神奈川東部方面線建設工事

神奈川東部方面線の建設状況については、図-5に示すように相鉄-JR直通線(約2.7km)と相鉄-東急直通線(約10km)で採用されたSENS工法を中心に説明を行った。

SENS工法とは、土圧式シールド工法に場所打ちライニングによる地山サポートを期待するNATM工法を組み合わせたものである。この工法は東北新幹線三本木原トンネルで本格的に採用され、その後北海道新幹線逢田トンネルにおいて施工実績を積んで、初めて都市部の上総層を主体とする硬質地盤におけるSENS工法の適

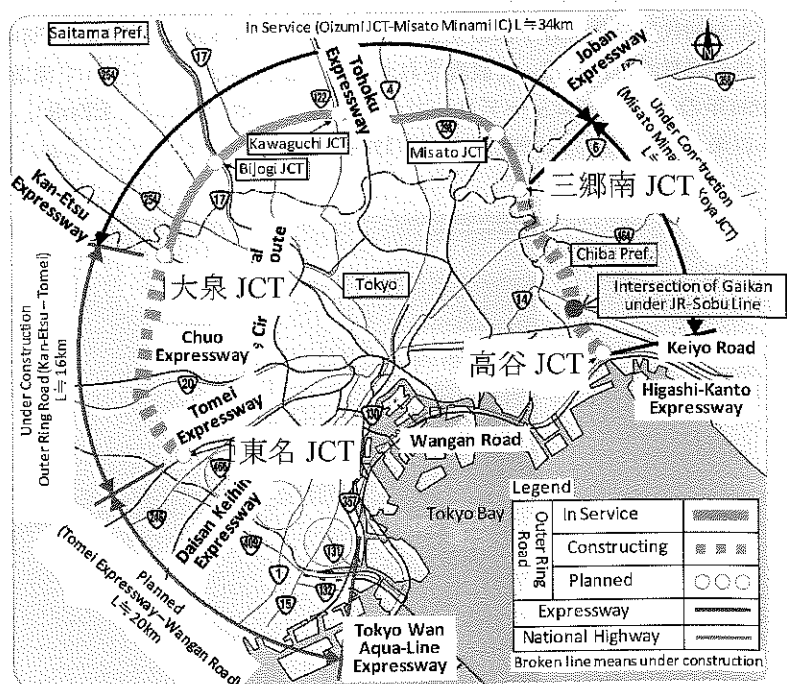
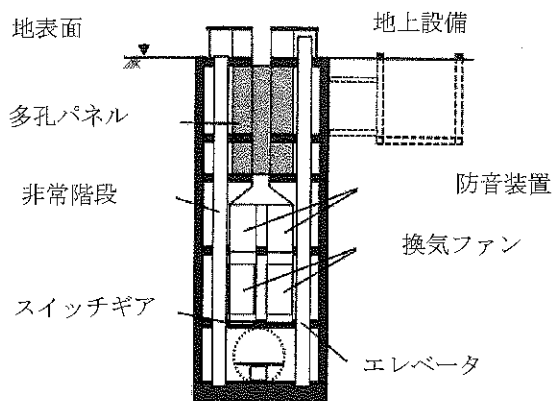


図-3 外環プロジェクト



図一四 中央リニア新幹線換気非常口構造

用を行っているものである。さらに、この工法は北海道新幹線羊蹄山トンネルにおいても適用される予定となっている。

2.6 東京メトロ東西線南砂町駅改良工事

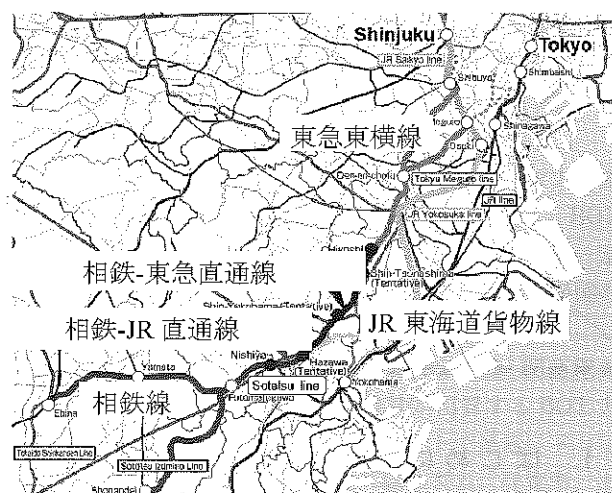
東京メトロでは、9路線、総延長195.1 km、175駅から構成される地下鉄ネットワークを運営管理し、日平均707万人の旅客輸送に対応している。中野駅から西船橋駅を結ぶ延長30.8 kmの地下鉄東西線は、高度成長期の1969年に供用され2015年時点で日平均141万人に利用されている。

なかでも、南砂町駅は2005年からの10年間で利用者が約37%増と急増しており、その機能強化が急務とされている。南砂町駅は、*N*値がゼロに近い東京下町の極めて軟弱な粘性土地盤に当初ニューマチックケーソン工法で建設されている。現状の南砂町駅を図一六に示すような構造に改良するために、駅下部基礎地盤を対象として高圧噴射攪拌工法による地盤改良（設計強度、1 MN/m²）が実施されたことを説明した。

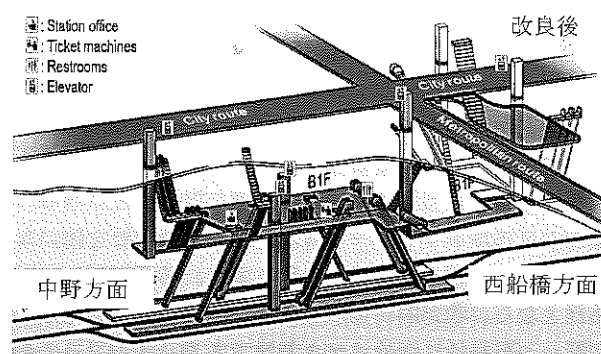
3. あとがき

この総説は、2017年4月にブラジル・サンパウロで行われた国際地盤工学会 TC204の第9回国際シンポジウムにおける Fujita Lecture で筆者が行った記念講演の概要をまとめたものである。

読者の皆さまに最新の建設プロジェクトにおける地下建設技術のコツについて、目からうろこが落ちる思いをしていただくために、この特集号に含まれる論説、事例紹介を個々にお読みいただくことを願って総説の役



図一五 神奈川東部方面線建設概要



図一六 地下鉄東西線南砂町駅改良工事

目を果たすこととしたい。

この総説を閉じるにあたり、ブラジルでの国際シンポジウムのための講演原稿、会議発表コンテンツの準備に始まり、今回の特集号原稿執筆にいたるまで、ご協力を賜った各事業者の皆さまに心よりのお礼を申し上げる。

参考文献

- 1) Akagi, H.: Amazing underground construction technology in Japan, Proc. IS-Sao Paulo 2017, Brazil, pp. 3-19, 2017.
- 2) Akagi, H.: Geotechnical aspects of current underground construction in Japan, Proc. IS-Toulouse 2002, France, pp. 3-14, 2002.

(原稿受理 2018.1.18)